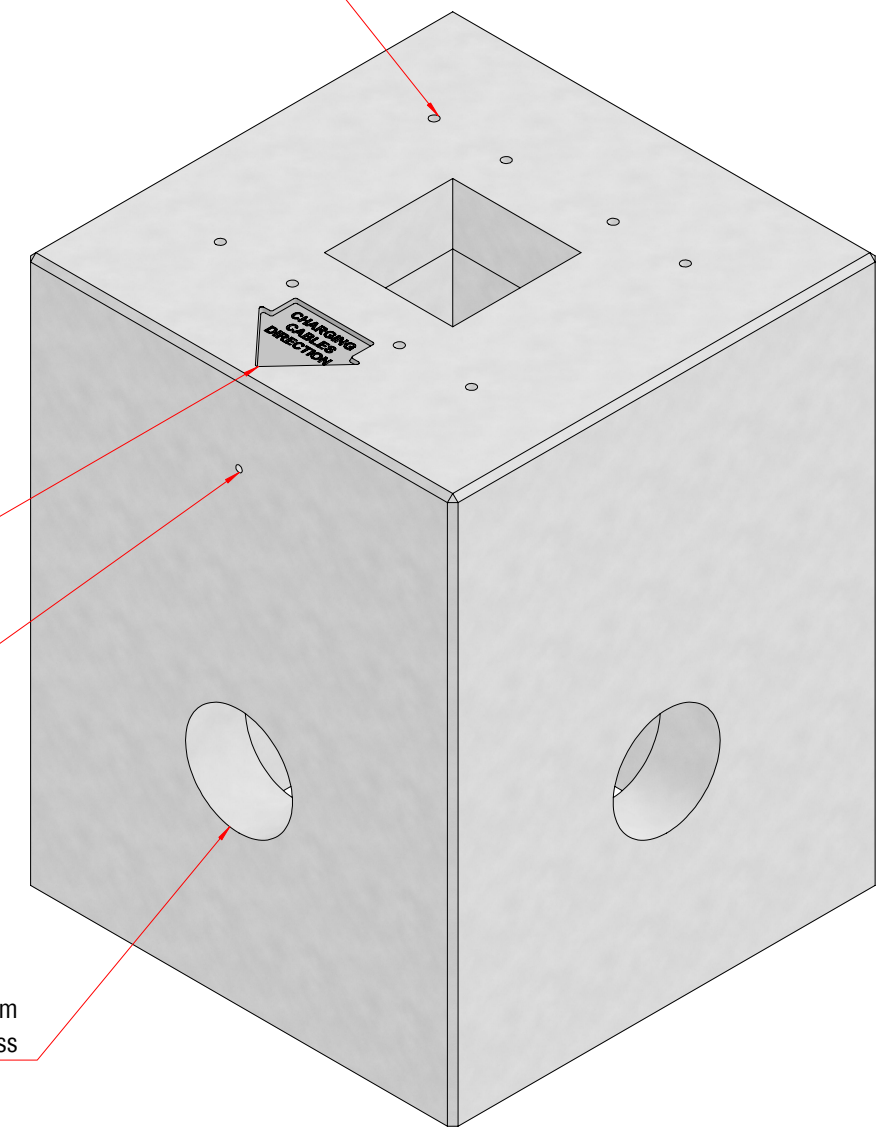


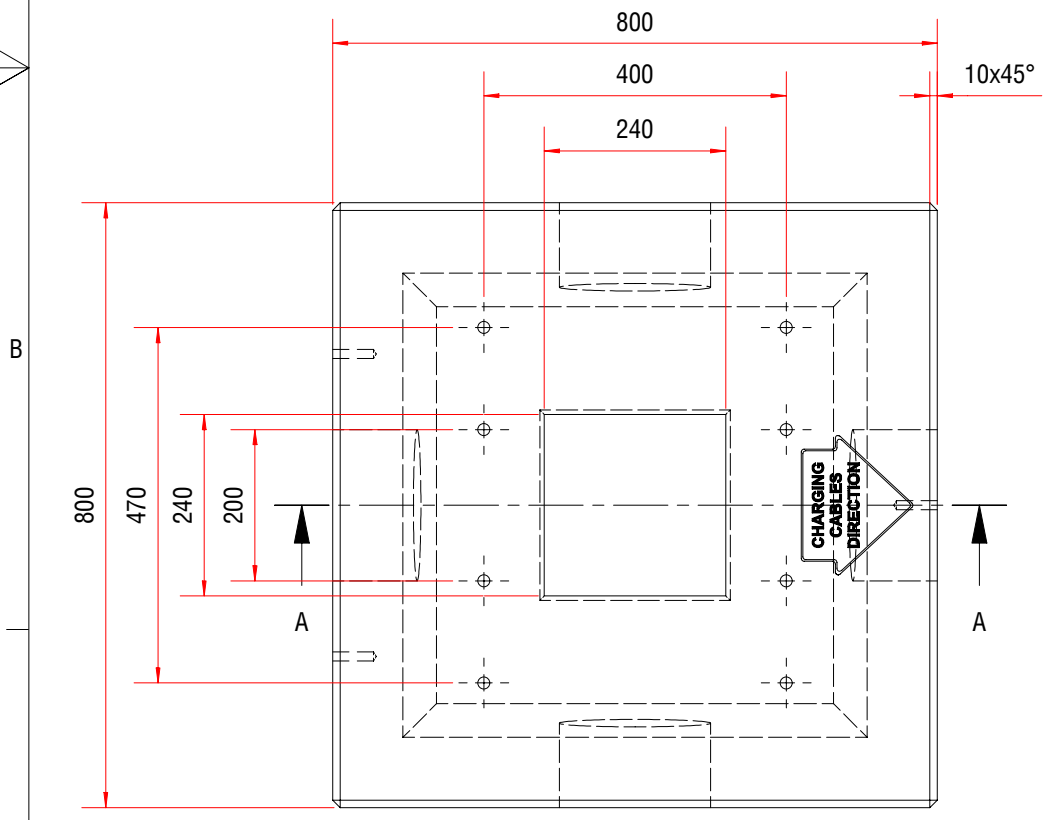
8x Hülseanker T-Fixx M16-80 A4
oder gleichwertiges Produkt


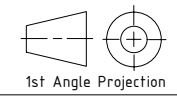


Prägung
"CHARGING CABLES DIRECTION"
t= 6 mm

3x Hülse mit Querloch Rd12
Stahl verzinkt
oder gleichwertiges Produkt

Kabeldurchführung 200 mm
mit PE-Kegelverschluss



		Maßstab: 1 : 10		Gesamtgewicht: 824,2 Kg	
				Gewicht Beton: 811,7 Kg Gewicht Bewehrung: 12,5 Kg	
		Datum		Name	
		Gezeichnet 03.09.2021		leersink	
4		Prägung Schriftzug hinzugefügt		12.04.2023 LEE	
3		Erdungsfestpunkt entfernt / Ausbruch 240 mit Entschalung		28.01.2022 LEE	
2		Innere T-Fixx hinzugefügt		07.10.2021 LEE	
1		Höhe von 800 auf 1020mm Inneren T-Fixx entfernt		03.09.2021 LEE	
Status		Änderungen		Datum Name	
					
				Alpitronic E-Ladesäulenfundament Typ 1 800x800x1020mm	
				Artikel-Nr.: 102728_Rev.4	
				Blatt 1 / 1	

Transportanker:						Grundlagen:	
Dynamikfaktor	β	Z (mit β max)	Einbau	Querbelastung	Anzahl tragender Anker *	OFB	Dynamikfaktor
1,3 (Transport)	0-45°	1,4	Stirnseitiger Einbau	Ja	3	131mm ²	1,3
							2,5
							>=4

A

A

6

5

4

3

2

1

A3