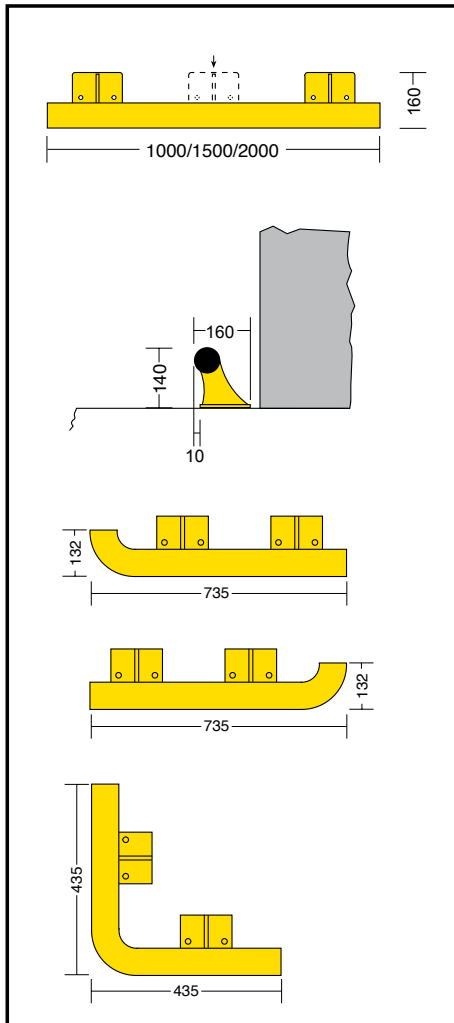


SL 76 - GERADER SCHUTZBÜGEL 76



SCHUTZKLASSE



ARTIKEL	L (MM)	H (MM)	P (MM)
SL76.100	1000	140	160
SL76.150	1500	140	60
SL76.200	2000	140	160
SL76 Su misura	min 500 max 1990	140	160
SL76A (Angolare)	435X435	140	160
SL76TD (Terminale dx)	735	140	160
SL76TS	735	140	160

aus Stahl, Rundrohr \varnothing 76x3 mm, mit zwei speziellen Befestigungsplatten und zwei Abschlussstopfen. Die tragenden Bodenbefestigungen (2 für die Länge 1000 mm und 3 für die Länge 2000 mm), sind radial versetzt, um einen besseren Aufprallschutz zu gewährleisten. Bodenplatten, die jeweils zwei Befestigungspunkte vorsehen.

OBERFLÄCHENGESTALTUNG (2 VARIANTEN)

- 1. Hohe mechanische Widerstandsfähigkeit (Kratz-, Abrieb-, und Schlagfestigkeit) durch elektrostatische Pulverbeschichtung mit Polyesterharz gelb RAL 1023, oder
- 2 Korrosionsschutz durch Verzinkung

BEFESTIGUNG

- Befestigung durch spezielle Anker mit Innengewindehülsen M10, vorgesehen für chemische Dübel und Sechskantschrauben (chemischer Injektionsmörtel auf Anfrage lieferbar).

TECHNISCHE ANGABEN

- Begünstigt die Luftzirkulation
- Sehr hoher Anprallschutz durch der speziellen Bauweise und der besonderen Befestigungsart
- Hermetische Abdichtung durch die Verwendung von chemischen Dübeln
- Leichtere Bodenreinigung