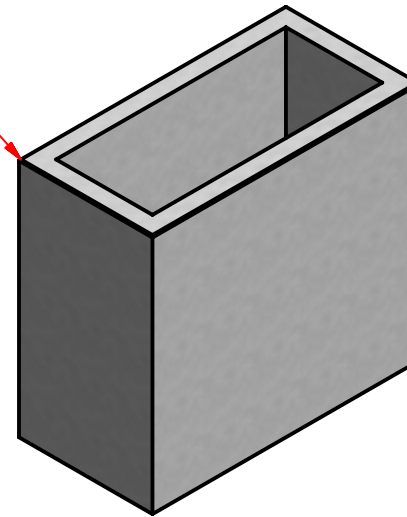


Fase 2x2mm

Wandstärke 70 mm



geprüft und freigegeben		Datum	Unterschrift
Geprüft	Blumenkübel		
Datum	1000x500x900 mm		
06.12.2013	Maßstab	Ze-Nr. 17980100900	
Art.-Nr. 17980100900	1:20	Zeichner	
Gewicht: 465 kg		pGrzesiak	

