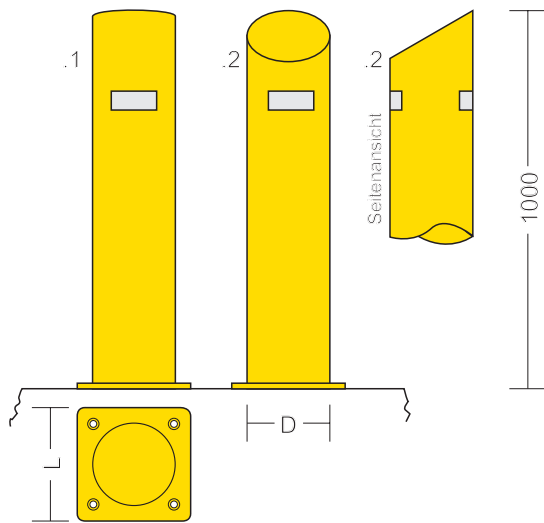


PFOSTEN 219 R... - 323 R...



- Zum Schutz von Eingängen, Kanten und auskragenden Strukturen
- Für Außenbereich geeignet (UV- beständig).

Artikel	L (mm)	D (mm)	Kopf
P 219 R.1	300	219	Rund
P 219 R.2	300	219	Schräg
P 323 R.1	450	323	Rund
P 323 R.2	450	323	Schräg

Pfosten 219 R und 323 R **INDUMETAL** aus Stahl mit Rostschutz, zylinderförmig, Der Pfosten ist an Vorder- und Rückseite, zur Kennzeichnung bei Dunkelheit, mit Rückstrahlelementen ausgestattet.

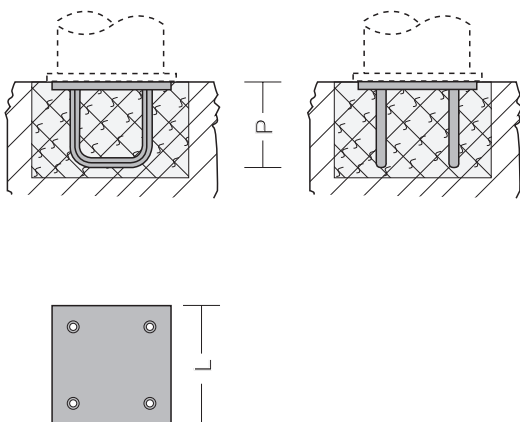
→ OBERFLÄCHENGESTALTUNG

- feuerverzinkte Grundschicht
- einfarbige Pulverbeschichtung. RAL-Farbe nach Wahl des Kunden.

→ BEFESTIGUNG

- Bei Beton- oder Stahlbetonboden direkte Befestigung durch Anker mit Innengewindehülse M16 und Gewindebolzen mit hohen Hutmuttern. (Grundausrüstung ist in der Lieferung inbegriffen, chemische Anker auf Anfrage lieferbar).
- Für Asphaltboden siehe die unten angeführte Variante.

UNTERBAU P219 R - P323 R



Artikel	L (mm)	P (mm)
FP 219 R	270	200
FP 323 R	420	300

Unterbau für Pfosten P219 R und P 323 **INDUMETAL** aus Stahl, mit Rostschutz, Grundplatten 15 mm, im Fundament einzubetonieren.

→ OBERFLÄCHENGESTALTUNG

- Feuerverzinkt

→ BEFESTIGUNG

- Der Pfosten P219 R 323 R wird an den, am Unterbau befindlichen Gewindebolzen M16 mit hohen Hutmuttern befestigt. (Grundausrüstung ist in der Lieferung inbegriffen).

→ INFORMATION

- Unsere technische Abteilung steht Ihnen für die Berechnung des Fundamentes zur Verfügung.