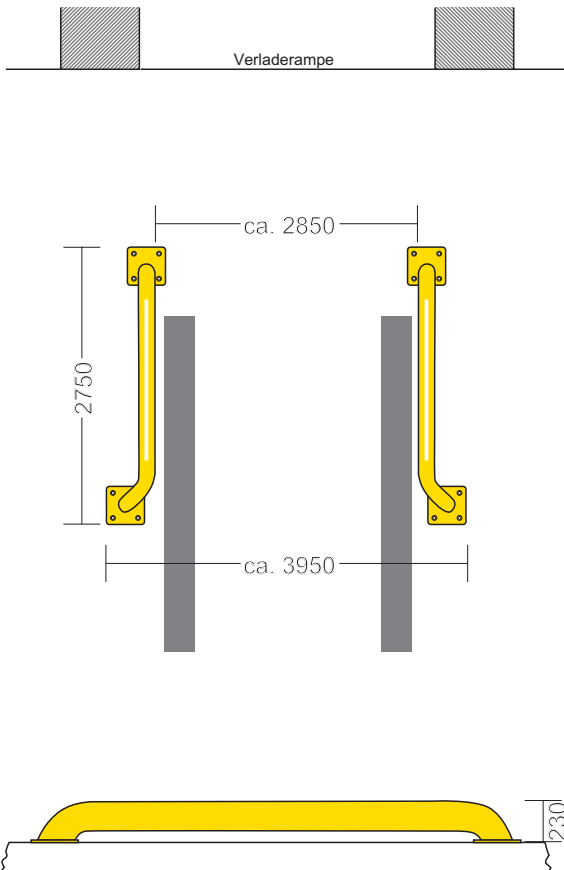


ABNEHMBARE LKW-FÜHRUNGEN



Artikel

GCA 168

Abnehmbare LKW-Führungen 168 **INDUMETAL** aus Stahl mit Rostschutz.

System aus zwei symmetrischen-parallelen Elementen, rohrförmig, \varnothing 168 x 4 mm, komplett mit Ankerplatten 350 x 250 x 15 mm.

Platzbedarf:

Grundfläche ca. 3950 x 2750 mm

Verwendungszweck:

- Auf/Abladezone, in Situationen mit genauen präzisen LKW Zonen, z.B. Verladerampen (siehe Bild)

→ OBERFLÄCHENGESTALTUNG

- Verzinkte Grundschicht
- Hochwertige Lackierung, RAL 1023 gelb
- Selbstreflektierende Streifen, angebracht auf der ganze Länge der symmetrischen Elemente.

→ BEFESTIGUNG

- Bei Beton oder Stahlbetonboden, direkte Befestigung durch Anker mit Innengewindehülse M16 und Gewindebolzen mit hohen Hutmuttern (Grundausrüstung ist in der Lieferung inbegriffen, chemische Anker auf Anfrage lieferbar)
- Im Falle eines Asphaltboden, ist ein Sockelfundament notwendig.

